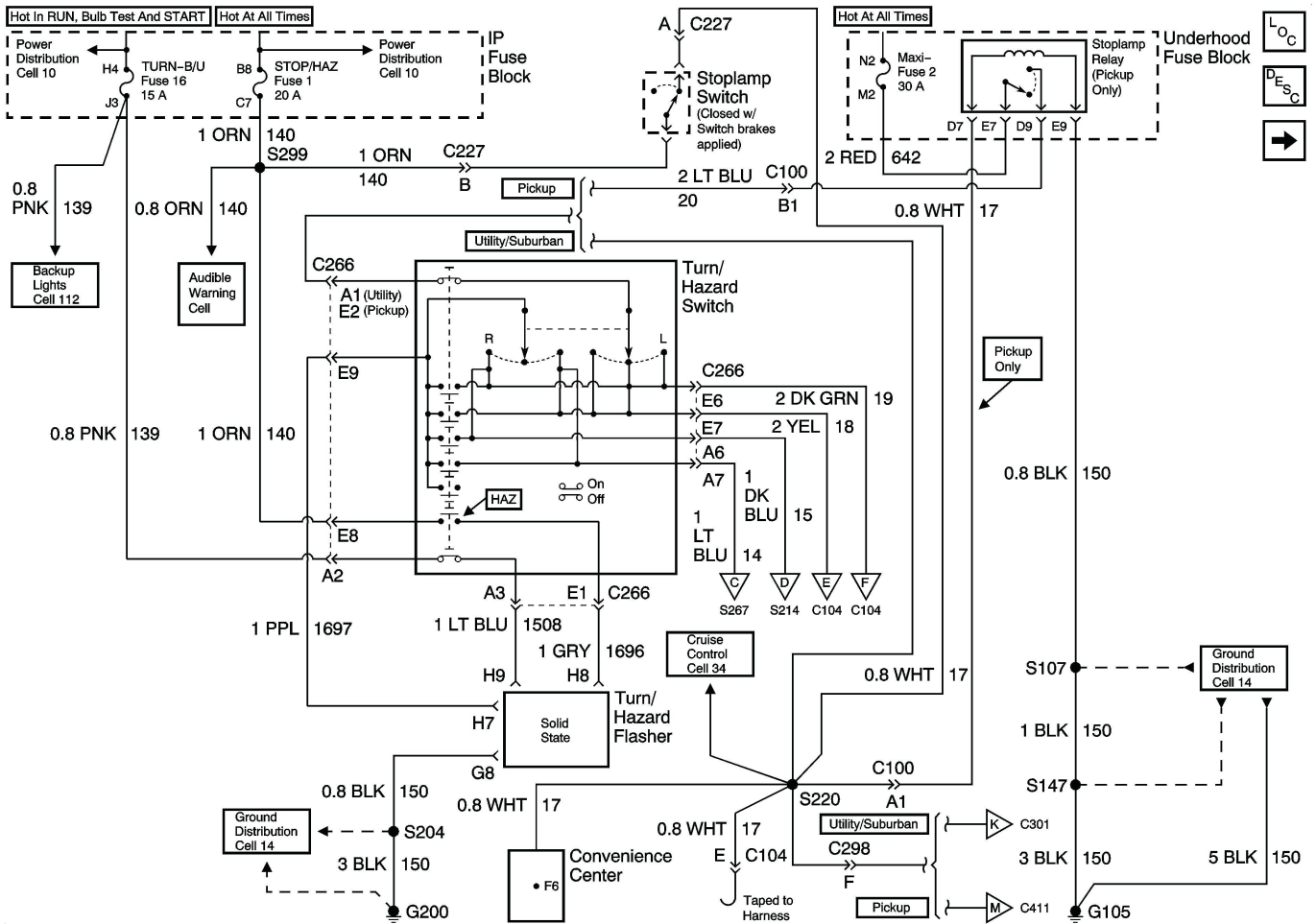


DOWNLOAD



[Buku Manual Daihatsu Taruna](#)



DOWNLOAD



buku manual service daihatsu gran max - pdfazkabuku manual daihatsu zebra . handbook. daihatsu espas 1.3 1995 314,500.manual daihatsu taruna csx -. Transmisi, 5-speed manual . Daihatsu Taruna adalah mobil dari pabrikan PT. . Astra Daihatsu Motor mengganti mesin seri K3 (1300 cc) dengan tipe HE/ HD.. 16 Nov 2018 .. Cari penawaran terbaik untuk Mobil Bekas daihatsu taruna 2003 manual. . Service dan buku manual ban masih tebal 85% dan aki + ban serep 100% baru.. Jual Buku Pedoman Perbaiki Mobil Daihatsu Taruna / Buku Manual Kualitas ,buku dengan harga Rp 92.000 dari toko online SC olshop123, DKI Jakarta.. Beli daihatsu taruna buku manual book berkualitas dengan harga murah dari berbagai pelapak di Indonesia. Tersedia Gratis Ongkir Pengiriman 1 hari.. 26 Mar 2018 . buku manual daihatsu taruna efi buku manual daihatsu taruna download buku manual daihatsu taruna free download buku manual daihatsu.. 21 Okt 2018 . manual book daihatsu taruna csx. Sun, 21 Oct . Manual Book Taruna Efi . Buku. Manual Mobil Daihatsu. Espas - Scribd - Read books . -. 13 Mar 2018 . manual book,daihatsu,daihatsu taruna. . Lubrication System Maintenance Manual Transmission Propeller Shaft Rear Axle & Suspension.. 19 Apr 2011 . buat Taruners, ane cuman mau share link Buku Manual Taruna (EFI) di . para pengguna taruna semuanya,ane mau beli onderdil taruna.. Cari penawaran terbaik untuk Mobil Bekas daihatsu taruna 1 3 manual. . Power window, central lock,retract mirror - manual book,buku service,kunci & alarm.. Buku Pedoman Perbaiki Mobil Daihatsu Taruna1. Bahan : Kertas Lux Kualitas No. 1 (Tebal Dan Warna Tidak Pudar)2. Ukuran Kertas : P x L : 70 cm x 100.. 29 Mei 2017 . Taruna EFI th2003 CL tgn 1 km 71asli buku servis.manual book.ban baru . Daihatsu. Model. Taruna. Versi CL; Tahun 2003; Transmisi Manual.. 30 Mar 2018 . Buku manual daihatsu taruna jaboxajimosej tk. . Day 1 Share The PSP starting with the PSP 2000 model was capable of running Skype. Buku.. 28 Jan 2018 .. Beli Buku Pedoman Perbaiki Mobil Daihatsu Taruna / Buku Manual Book Mobil dengan harga murah Rp60.000 di Lapak toko buku tokobukuotomotif - Solo.. Jual Buku Pedoman Perbaiki Mobil Daihatsu Taruna / Buku Manual Book Mobil ,Buku Otomotif dengan harga Rp 60.000 dari toko online toko buku otomotif,.. Beli online buku pedoman perbaiki mobil daihatsu taruna buku manual book mobil terbaru, pilih langsung harga paling murah dari ribuan toko online di.. 23 Okt 2018 . Daihatsu Taruna Document for Electrical Manual Book. Daihatsu. Taruna is . Buku. Manual Mobil Daihatsu. Espas . Daihatsu Taruna.. 21 Okt 2018 . manual book daihatsu taruna csx. Sun, 21 Oct 2018 . 16:06:00 GMT. Manual Daihatsu Taruna. Efi . hargadaihatsu.com - Buku. Manual Mobil. f42d4e2d88

[pink floyd the division bell 320 kbps torrent](#)

[the last airbender 2 movie in tamil download songsk](#)

[plants vs. zombies trainer 1.2.0.1073 popcap goty.19](#)

[diskeeper 12 professional license key 2013 5](#)

[saree ke fall sa full hd 1080p video](#)

[Download subtitle indonesia brown sugar 17](#)

[infinithoughts magazine pdf free 73](#)

[universe sandbox 2 mac crack](#)

[South indian movie hindi dubbed movie download the super khiladi](#)

[Crack PartitionGuru Professional 3 8 0](#)

[Ecuador \(Discovering South America: History, Politics, And Culture\) Books Pdf File -](#)

[Despicable Me 2010 Dual Audio Hindi English BRRip X264.rar.rar](#)

[MPLStudios 070603 - Valia - rar](#)

[video miyabi ngentot full](#)

[quicksand steve toltz epub torrent](#)

[Grabbed By Vicious Epub Bud Mallory](#)

[Rodobus simulator demo](#)

[jeepers creepers 3 full movie in hindi free download hd](#)

[Data Cash\(PTHC\) Notta 2008 g 5yo.mpg53](#)

[Eric Martin - Mr. Rock Vocalist 2012](#)